

# Нижние части насосов Xtreme

312461D

*Нижние части насосов с большим рабочим объемом для защитных покрытий.*

Сведения о модели приведены на стр. 3, сведения о максимальном рабочем давлении приведены на стр. 27.



**Важные инструкции по технике безопасности**

Прочтите в настоящем руководстве все предупреждения и инструкции. Сохраните эти инструкции.

**Патенты:**

США 6.925.926

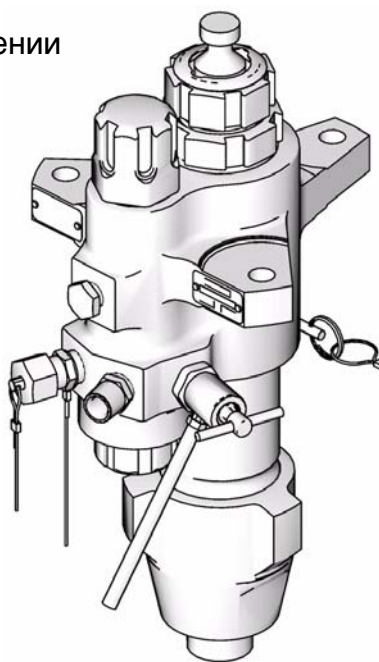
США 7.025.087

Тайвань 185733

Япония 4081437

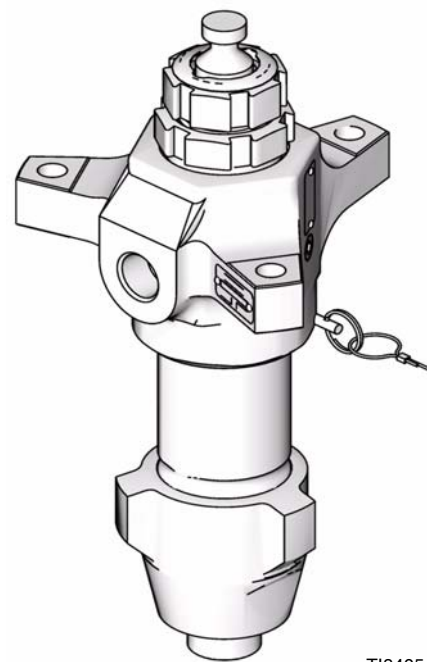
Китайский ZL02812436.7

Другие патенты на рассмотрении



T18630a

Модель L220C2, нижняя часть насоса с встроенным фильтром



T18405a

Модель L220C1, нижняя часть насоса без фильтра

## Содержание

Сопутствующие руководства .....	2	Детали .....	14
Модели .....	3	Комплекты уплотнений .....	22
Предупреждения .....	4	Размеры .....	25
Идентификация деталей .....	6	Схема монтажного отверстия корпуса выхода ..	26
Ремонт .....	7	Технические характеристики .....	27
Разборка .....	7	Стандартная гарантия Graco .....	28
Обслуживание встроенного фильтра .....	13	Graco Information .....	28

## Сопутствующие руководства

Руководства к компонентам на английском языке (США):

Руководство	Обозначение
311164	Инструкции и детали для комплектов Xtreme
311238	Инструкции и детали для пневматического двигателя NXT
311239	Пневматические модули управления для пневматических двигателей NXT, инструкции и детали

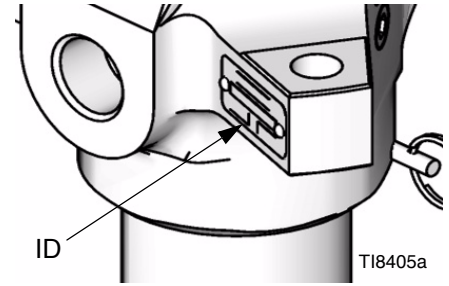
Руководство к нижним частям насосов Xtreme доступно на следующих языках. Смотрите таблицы ниже для выбора требуемых языков и соответствующих номеров руководства.

Руководство	Язык
311762	Английский
312451	Китайский
312452	Голландский
312453	Финский
312454	Французский
312455	Немецкий
312456	Греческий


Руководство	Язык
312457	Итальянский
312458	Японский
312459	Корейский
312460	Португальский
312461	Русский
312462	Испанский
312463	Шведский
312464	Турецкий

# Модели

Проверьте номер 6-значный номер детали на табличке с паспортными данными (ID) нижней части насоса. Используйте следующую схему для определения конструкции нижней части насоса на основе шести знаков. Например, номер детали нижней части насоса **L180C1** обозначает нижнюю часть насоса (L), выпускной объем (**180**), конструкцию из углеродистой стали (C) и отсутствие фильтра в комплекте уплотнений (**1**) Xtreme Seal™.



При заказе запчастей см. **Детали**, на стр. 14.





 Максимальное рабочее давление жидкости приведено в разделе **Технические характеристики** на стр. 27.






Первый знак	L	180		C		1		
		Второй, третий и четвертый знаки		Пятый знак		Шестой знак		
		Объем нижней части насоса (сс)		Материал		Встроенный фильтр	Уплотнения Xtreme Seal™	Уплотнения Tuff Stack™
L (нижняя часть насоса)	85★	C	Углеродистая сталь	1		✓		
	115★			2	✓	✓		
	145			3			✓	
	14A★			4	✓		✓	
	180							
	18A★							
	220							
	22A★							
	250							
	290							
	29A★							

★ Модели с винтами 5,9 дюймов см. на стр. 26.

# Предупреждения

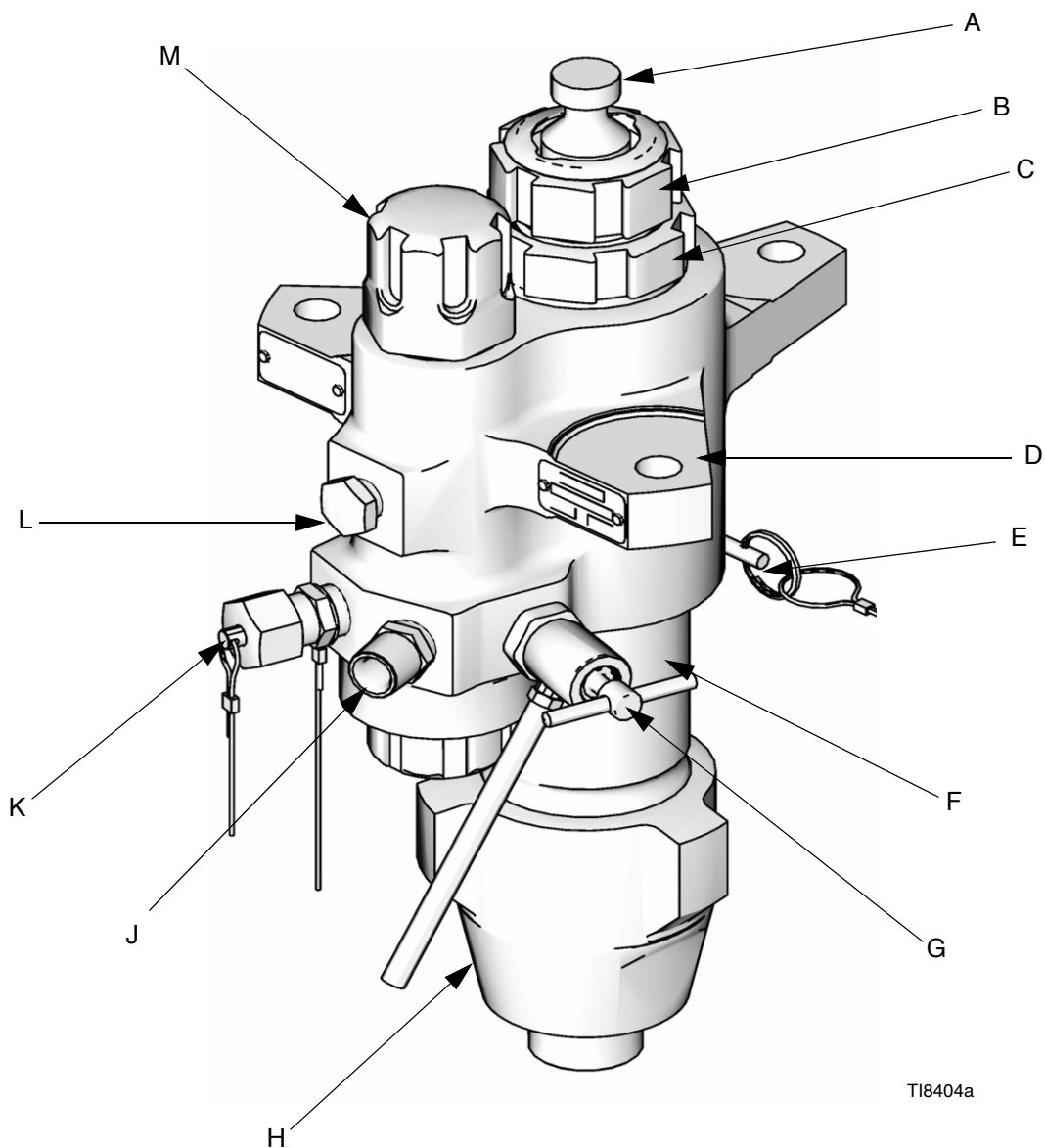
Следующие предупреждения служат для безопасной установки, эксплуатации, заземления, технического обслуживания и ремонта оборудования. Восклицательный знак служит для предупреждений общего характера, а предупреждающий знак отсылает к рискам, специфичным для операции. Обращайтесь к этим предупреждениям. В тексте руководства, где применимо, могут встретиться дополнительные предупреждения, специфичные для изделия.

 <b>ПРЕДУПРЕЖДЕНИЕ</b>	
	<p><b>ОПАСНОСТЬ ВОСПЛАМЕНЕНИЯ И ВЗРЫВА</b>            Легковоспламеняющиеся вещества, такие как пары растворителя и краски, могут воспламениться или взорваться в <b>рабочей зоне</b>. Для предотвращения воспламенения и взрыва:</p> <ul style="list-style-type: none"> <li>Используйте оборудование только в хорошо вентилируемой зоне.</li> <li>Устраните все возможные причины воспламенения, такие как сигнальные лампы, сигареты, переносные электрические светильники, пластиковая спецодежда (потенциальная опасность статического разряда).</li> <li>В рабочей зоне не должно быть мусора, а также растворителей, ветоши, бензина.</li> <li>Не подключайте и не отключайте шнуры питания, не включайте и не выключайте питание или освещение при наличии легковоспламеняющихся паров жидкости.</li> <li>Заземляйте все оборудование в рабочей зоне. См. инструкции по <b>Заземлению</b>.</li> <li>Используйте только заземленные шланги.</li> <li>Плотно прижимайте пистолет-распылитель к боковой поверхности заземленной емкости, если он направлен в емкость.</li> <li>Если появляются статические разряды или Вы чувствуете удар электрического тока, <b>немедленно прекратите работу</b>. Не используйте оборудование до выявления и устранения причины.</li> <li>Рабочая зона должна быть оборудована работающим огнетушителем.</li> </ul>
	<p><b>ОПАСНОСТЬ ПОДКОЖНОЙ ИНЪЕКЦИИ</b>            Жидкость под высоким давлением, поступающая из пистолета-распылителя, через утечки в шлангах или поврежденных деталях, способна пронзить кожу. Место повреждения может выглядеть просто как порез, но это серьезная травма, способная привести к ампутации. <b>Немедленно обратитесь за хирургической помощью.</b></p> <ul style="list-style-type: none"> <li>Не направляйте пистолет-распылитель на людей или на какую-нибудь часть тела.</li> <li>Не подносите руку к соплу пистолета-распылителя.</li> <li>Не устраняйте и не отклоняйте направление утечек рукой, иной частью тела, перчаткой или ветошью.</li> <li>При распылении обязательно должны быть установлены защитная насадка сопла и предохранитель курка.</li> <li>Ставьте курок пистолета-распылителя на предохранитель в перерывах между распылением.</li> <li>Выполняйте <b>правила сброса давления</b>, приведенные в руководстве 311164, при прекращении распыления и перед чисткой, проверкой или обслуживанием оборудования.</li> </ul>
	<p><b>ОПАСНОСТЬ НЕПРАВИЛЬНОГО ИСПОЛЬЗОВАНИЯ ОБОРУДОВАНИЯ</b>            Неправильное использование оборудования может привести к смертельному исходу или серьезной травме.</p> <ul style="list-style-type: none"> <li>Не пользуйтесь устройством, если вы устали, находитесь под воздействием лекарственных препаратов или алкоголя.</li> <li>Не превышайте максимального рабочего давления или температуры компонента системы с наименьшим номиналом. См. <b>Технические данные</b> во всех руководствах к оборудованию.</li> <li>Используйте жидкости и растворители, совместимые со смачиваемыми деталями оборудования. См. <b>Технические характеристики</b> во всех руководствах по оборудованию. Прочитайте предупреждения производителя жидкости и растворителя. Для полной информации об используемом веществе затребуйте бланки паспортов безопасности материалов у дистрибьютора или продавца.</li> <li>Ежедневно проверяйте оборудование. Немедленно ремонтируйте или заменяйте изношенные или поврежденные детали только оригинальными запасными частями изготовителя.</li> <li>Не вносите изменения в оборудование.</li> <li>Используйте оборудование только по прямому назначению. Для получения необходимой информации связывайтесь с вашим дистрибьютором.</li> <li>Прокладывайте шланги и тросы вне зон автомобильного движения и вдали от острых кромок, движущихся частей, горячих поверхностей.</li> <li>Не перегибайте шланги и не изгибайте их слишком сильно, не тяните за них оборудование.</li> <li>Не позволяйте детям и животным находиться в рабочей зоне.</li> <li>Соблюдайте все необходимые меры безопасности.</li> </ul>

 <b>ПРЕДУПРЕЖДЕНИЕ</b>	
 	<p><b>ОПАСНОСТЬ ОТ ДВИЖУЩИХСЯ ЧАСТЕЙ</b>  Движущиеся части могут травмировать или оторвать пальцы или иные части тела.</p> <ul style="list-style-type: none"> <li>• Остерегайтесь движущихся частей.</li> <li>• Не используйте оборудование со снятыми защитными устройствами или крышками.</li> <li>• Оборудование под давлением может включиться без предупреждения. Прежде чем проверять, перемещать или обслуживать оборудование, выполните <b>Процедуру сброса давления</b>, приведенную в руководстве 311164. Отключите электропитание или подачу воздуха.</li> </ul>
	<p><b>ОПАСНОСТЬ ТОКСИЧНЫХ ЖИДКОСТЕЙ ИЛИ ГАЗОВ</b>  Токсичные жидкости или газы могут привести к серьезным травмам или смертельному исходу при попадании в глаза, на кожу, при вдыхании или проглатывании.</p> <ul style="list-style-type: none"> <li>• Прочтите MSDS (ведомости безопасности материалов), чтобы ознакомиться со специфическими опасными особенностями используемых жидкостей.</li> <li>• Храните опасные жидкости в специальных контейнерах, при утилизации следуйте соответствующим инструкциям.</li> <li>• При распылении или очистке оборудования, одевайте водонепроницаемые перчатки.</li> </ul>
	<p><b>СРЕДСТВА ИНДИВИДУАЛЬНОЙ ЗАЩИТЫ</b>  Лица, использующие или обслуживающие оборудование, а также находящиеся в зоне работы, должны применять соответствующие средства защиты, чтобы обезопасить себя от серьезных травм, в том числе от повреждения глаз, вдыхания токсичных газов, ожогов и потери слуха.  К ним относятся перечисленные ниже и иные средства защиты:</p> <ul style="list-style-type: none"> <li>• Защитные очки</li> <li>• Защитная одежда и респиратор в соответствии с рекомендациями изготовителя жидкостей и растворителей</li> <li>• Перчатки</li> <li>• Защитные наушники</li> </ul>

# Идентификация деталей

(Изображено со встроенным фильтром)



T18404a

## Ключ:

- A Шток поршня
- B Гайка уплотнения
- C Обойма горловины
- D Корпус выхода
- E Стопорный штифт
- F Цилиндр
- G Дренажный/сливной кран

- H Корпус входа
- J Выход жидкости
- K Дополнительный выход жидкости  
(для второго распылителя)
- L Заглушка для трубы
- M Фильтр жидкости

# Ремонт

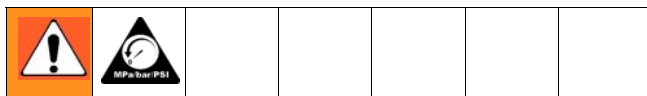
## Необходимые инструменты

- Комплект разводных ключей
- Динамометрический ключ
- Резиновый молоток
- Оправочный пресс
- Блок из мягкого дерева (размер около 1 кв. фута)
- Большие тиски с мягкими губками
- Смазка для резьбы
- Вазелин
- Противозадирная смазка 222955
- Loctite® 2760™ или равноценный

## Разборка

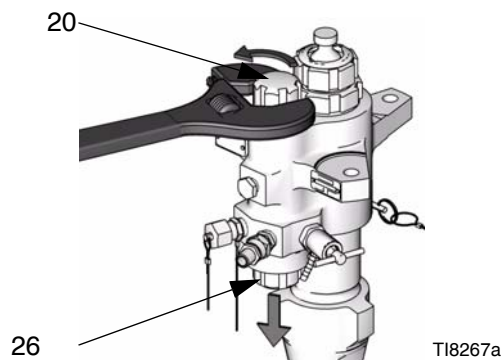
Расположите снятые детали для облегчения обратной сборки. Почистите все детали подходящим растворителем и проверьте их на износ или повреждения.

Имеются ремкомплекты для замены уплотнений с горловиной (Т) и поршнем (Р), а также для замены уплотнительных колец и уплотнителей цилиндров. Для достижения наилучших результатов используйте все новые детали в комплекте. Детали комплекта помечены звездочкой, например, (25\*). Эти комплекты могут быть также использованы для адаптации нижней части насоса под другие уплотнительные материалы. См. **Комплекты уплотнений**, стр. 22.

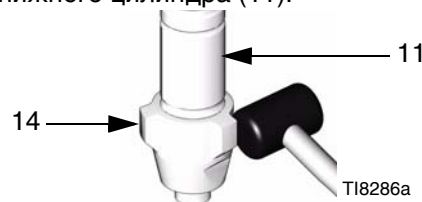


1. Сбросьте давление. Инструкции см в руководстве по комплектам Xtreme (311164).
2. Отсоедините нижнюю часть насоса от двигателя, как показано в руководстве к комплектам Xtreme (311164). Или, если ваша система установлена на тележке, поднимите тележку, чтобы обслужить нижнюю часть насоса на тележке.

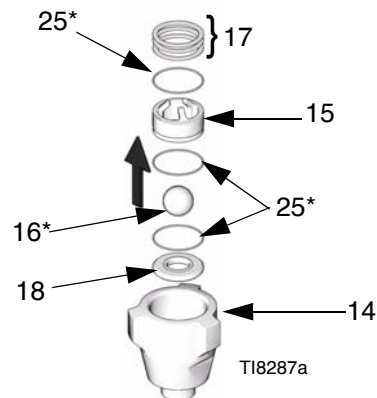
3. Для нижних частей насосов со встроенными фильтрами снимите верхнюю (20) и нижнюю крышку фильтра (26). См. **Обслуживание встроенного фильтра**, стр. 13.



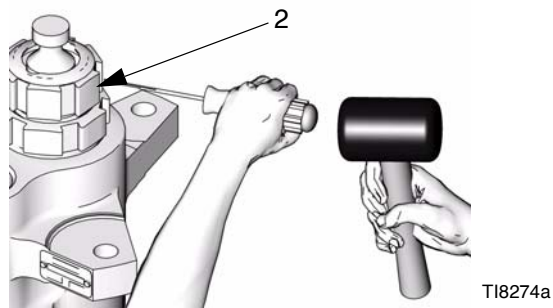
4. Освободите и снимите корпус входа (14) с нижнего цилиндра (11).



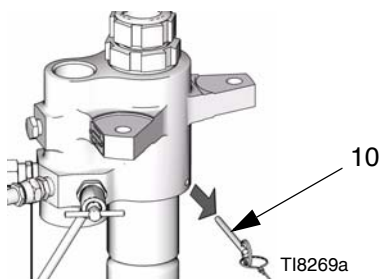
5. Снимите шайбы (17), уплотнительные кольца (25\*), шариковую направляющую на входе (15), шарик на входе (16\*) и седло (18) с корпуса входа (14). Проверьте все детали на износ и повреждения.



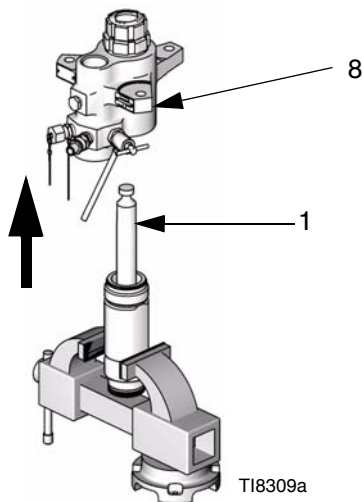
6. Установите нижнюю часть насоса вертикально в большие тиски. Используя резиновый молоток, освободите, но не снимайте гайку уплотнения (2).



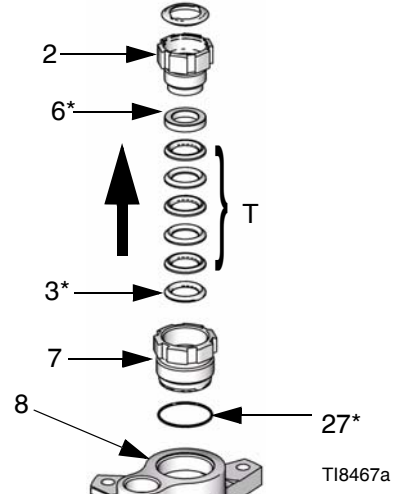
7. Снимите стопорный штифт (10) с нижнего цилиндра (11).



8. Отвинтите и поднимите вертикально вверх корпус выхода (8) с цилиндра. Будьте осторожны и не поцарапайте шток поршня (1).



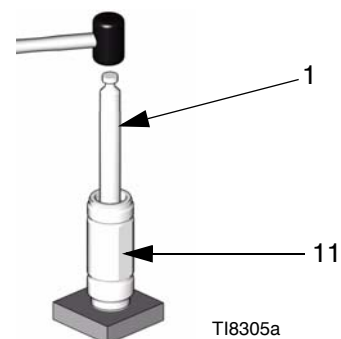
9. Снимите узел обоймы. Снимите уплотнительное кольцо (27\*) с низа корпуса выхода (8) затем отвинтите гайку уплотнения (2) с уплотнительной обоймы (7). Снимите наружный сальник (6\*), внутренний сальник (3\*), уплотнения v-образного сечения (Т) с уплотнительной обоймы (7).



**ВНИМАНИЕ**

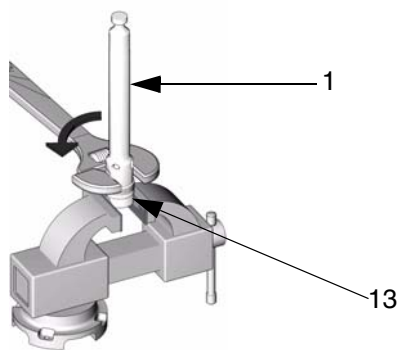
Чтобы уменьшить вероятность дорастоящих повреждений штока поршня (1) и нижнего цилиндра (11), сначала установите нижний цилиндр на блок из мягкого дерева. Всегда используйте резиновый молоток или оправочный пресс, чтобы извлечь шток поршня из нижнего цилиндра. Повреждения конца штока поршня приводят к сокращению срока службы насоса.

10. Установите нижний цилиндр (11) вертикально на деревянный блок. Используя резиновый молоток или оправочный пресс, вдавите узел штока поршня (1) и поршень (P) в цилиндр насколько можно глубже. Затем положите цилиндр на бок и продолжайте выдавливать шток из нижней части, пока поршень не освободится. Извлеките шток и поршень из цилиндра, не поцарапав при этом шток или поршень.

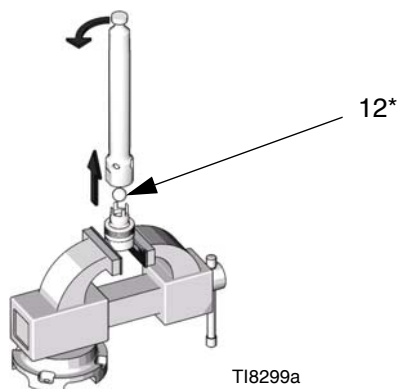




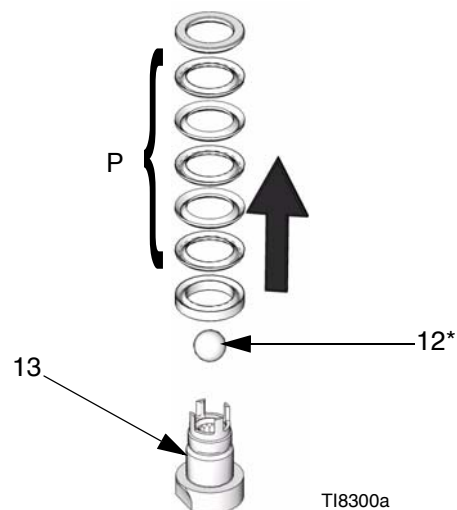
11. Проверьте внешнюю поверхность штока поршня (1) и внутреннюю поверхность нижнего цилиндра (11) на наличие царапин и износа; замените, если они повреждены.
12. Зажмите плоскости поршневого клапана (13) в тиски. Используйте гаечный ключ, чтобы освободить шток поршня (1) от поршневого клапана.



13. Снимите шток поршня с поршневого клапана. Не уроните шарик поршня (12\*) при отделении поршневого клапана от штока.



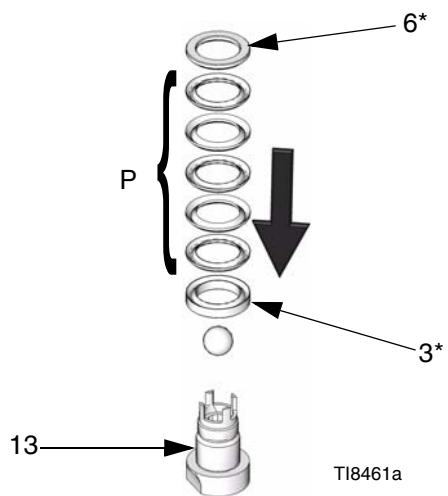
14. Снимите сальники и уплотнения v-образного сечения (P) с поршневого клапана (13). Проверьте шарик поршня (12\*) и поршневой клапан на наличие износа и повреждений.



15. Очистите все детали подходящим растворителем.

## Повторная сборка

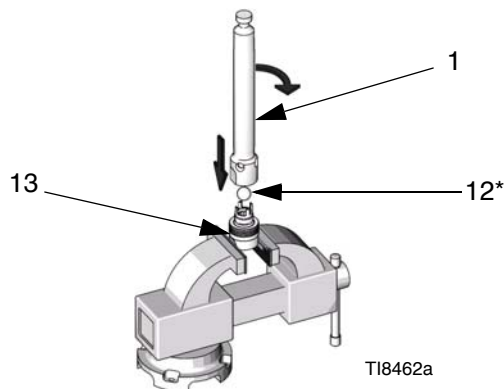
1. Замените наружный сальник (3\*) на поршневом клапане (13). Установите одновременно все пять уплотнений v-образного сечения (P) кромками вниз. См. **Комплекты уплотнений**, стр. 22, где указана правильная последовательность установки уплотнений для нижней части насоса. Установите внутренний сальник (6\*).



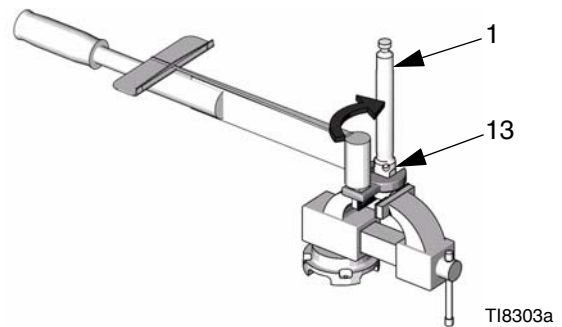
Чтобы адаптировать нижнюю часть насоса под другой уплотнительный материал, см. **Комплекты уплотнений**, стр. 22.

Для достижения наилучших результатов перед повторной сборкой опустите уплотнительные прокладки в масло.

2. Нанесите противозадирную смазку на резьбу и контактирующие поверхности штока поршня (1) и поршневого клапана (13). Установите плоскости поршневого клапана в тиски. Установите шарик поршня (12\*) на поршневой клапан.



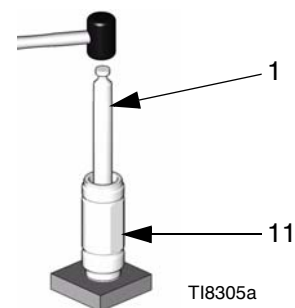
3. Навинтите шток поршня (1) на поршневой клапан (13), затяните от руки, а затем затяните с моментом затяжки до 190-210 фут-фунт (258-285 Н•м).



### ВНИМАНИЕ

Чтобы уменьшить вероятность дорастоящих повреждений штока поршня (1) и нижнего цилиндра (11), сначала установите нижний цилиндр на блок из мягкого дерева. Обязательно используйте резиновый молоток или оправочный пресс, чтобы вставить шток поршня в нижний цилиндр. Не используйте молоток для выбивания штока.

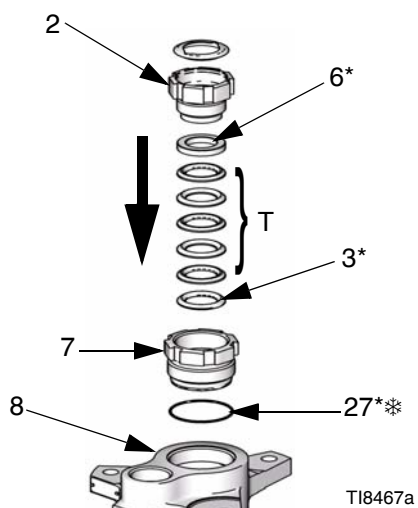
4. Чтобы переустановить шток поршня (1) на нижний цилиндр (11), сначала смажьте уплотнения поршня (P). Затем опустите шток в цилиндр концом поршня вниз. Вставьте поршень в цилиндр, насколько это возможно, затем вдавите шток и поршень в цилиндр на оставшийся участок пути при помощи резинового молотка или оправочного пресса.



5. Смажьте изнутри уплотнительную обойму (7), наружную резьбу гайки уплотнения (2) и уплотнения горловины (Т). Установите уплотнительную обойму в корпус. Установите внутренний сальник (3\*) в уплотнительную обойму. Установите одновременно все пять уплотнений v-образного сечения кромками вниз. См. **Комплекты уплотнений**, (стр. 22), где указана правильная последовательность уплотнений для нижней части насоса. Установите наружный сальник (6\*). Затем переустановите гайку уплотнения (2), но не затягивайте.

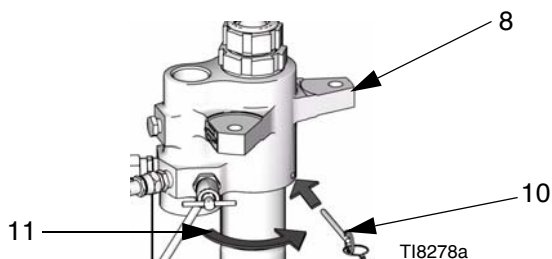
Чтобы адаптировать нижнюю часть насоса под другой уплотнительный материал, см. **Комплекты уплотнений**, стр. 22.

Для достижения наилучших результатов перед повторной сборкой опустите уплотнительные прокладки в масло.



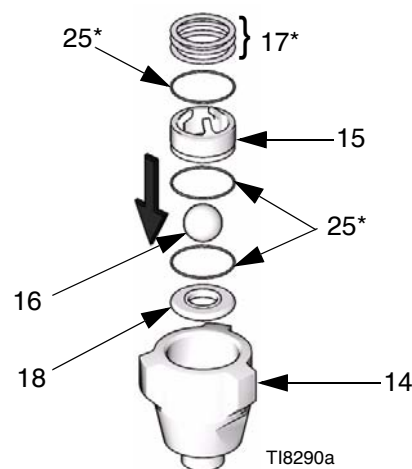
\*Голубое кольцевое уплотнение для нижних частей насосов 220сс, 250сс, 290сс.

6. Навинтите нижний цилиндр (11) на корпус выхода (8), пока он не достигнет нижнего уровня. Используйте гаечный ключ для затяжки нижнего цилиндра. Немного отпустите, пока отверстие в корпусе не встанет заподлицо с плоскостью на цилиндре. Вставьте стопорный штифт (10) в цилиндр.



7. Смажьте уплотнительные кольца (25\*) и переустановите их. Установите входное седло (18), шарик на входе (16\*), шариковую направляющую на входе (15) и шайбы (17) в корпус входа.

Шайбы могут быть собраны либо для короткого, либо для длинного пути перемещения. См. оба примера на иллюстрации ниже.



Самый короткий путь перемещения шара

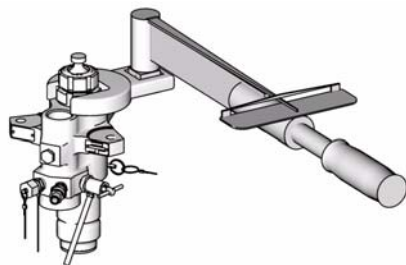


Самый длинный путь перемещения шара



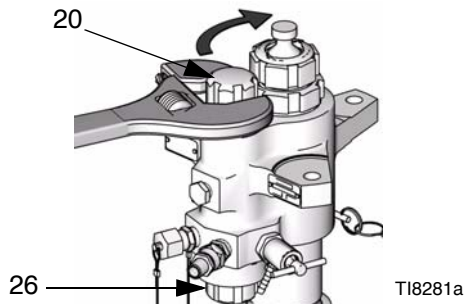
8. Навинтите корпус входа (14) на нижний цилиндр (11). Затяните до 140-150 футо-фунтов (189-203 Н•м).

9. Используя динамометрический ключ, затяните уплотнительную обойму на корпусе выхода. Затяните до 140-150 футо-фунтов (189-203 Н•м).



T18279a

10. Для нижних частей насоса с встроенным фильтром см. **Обслуживание встроенного фильтра**, стр. 13, если фильтр требует обслуживания. Затем переустановите верхнюю (20) и нижнюю (26) крышку фильтра.



T18281a

11. Снова подсоедините нижнюю часть насоса к пневматическому двигателю. См. руководство к комплектам Xtreme (311164).

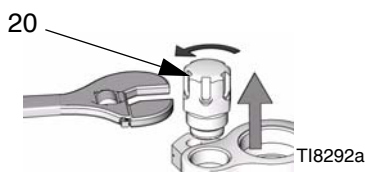
## Обслуживание встроенного фильтра

Отдельные модели снабжены фильтром, встроенным в корпус нижней части насоса.

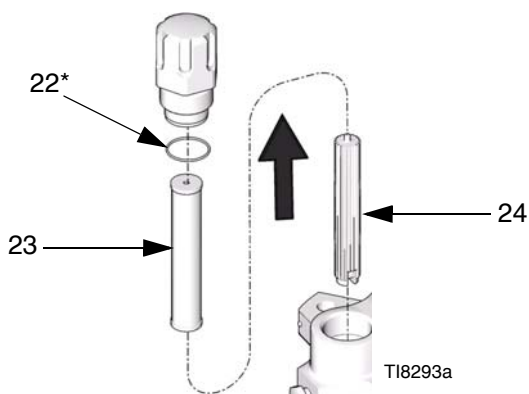
### Разборка

Чтобы удалить и почистить встроенный фильтр:

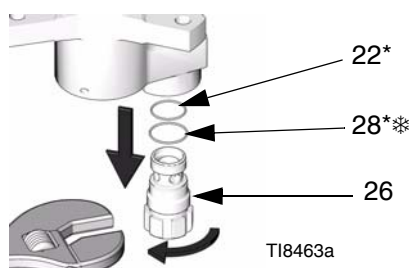
1. Используйте гаечный ключ, чтобы освободить и удалить верхнюю крышку фильтра (20)



2. Удалите уплотнительное кольцо (22\*), фильтр (23) и кронштейн фильтра (24).



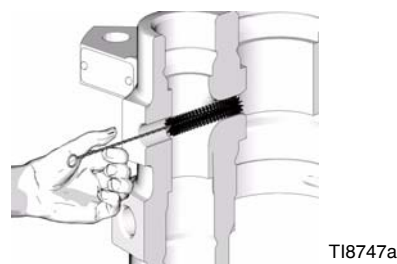
3. Используйте гаечный ключ, чтобы освободить и удалить верхнюю крышку фильтра (26). Удалите уплотнительные кольца (22\*, 28\*).



\*Голубое кольцевое уплотнение

4. Проверьте уплотнительные кольца (22\*, 28\*), фильтр (23) и кронштейн фильтра (24). При необходимости замените.

5. Удалите заглушку для трубы (49) и воспользуйтесь щеткой или сверлом для очистки отверстия.

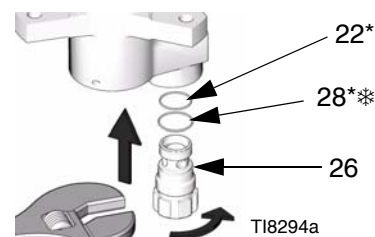


### Повторная сборка

Чтобы переустановить встроенный фильтр:

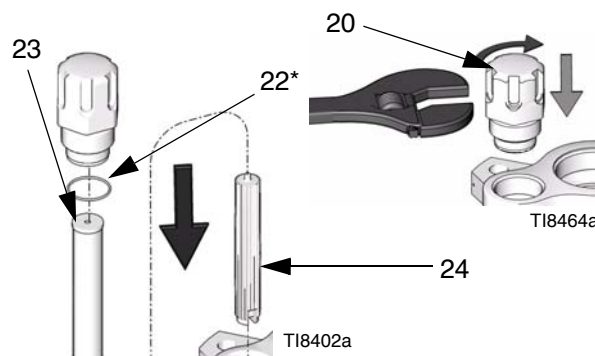
Перед монтажом смажьте все уплотнительные кольца вазелином.

1. Установите уплотнительные кольца (22\*, 28\*) на нижнюю часть крышки фильтра (26). Затем воспользуйтесь гаечным ключом, чтобы переустановить и затянуть нижнюю крышку фильтра. Затяните до 40-60 футо-фунтов (52-82 Н•м).



\*Голубое кольцевое уплотнение

2. Переустановите уплотнительное кольцо (22\*) на верхнюю крышку фильтра (20). Установите фильтр (23) и кронштейн фильтра (24) на верхнюю крышку фильтра. Используйте гаечный ключ, чтобы установить и затянуть верхнюю крышку фильтра. Затяните до 40-60 футо-фунтов (52-82 Н•м).



# Детали

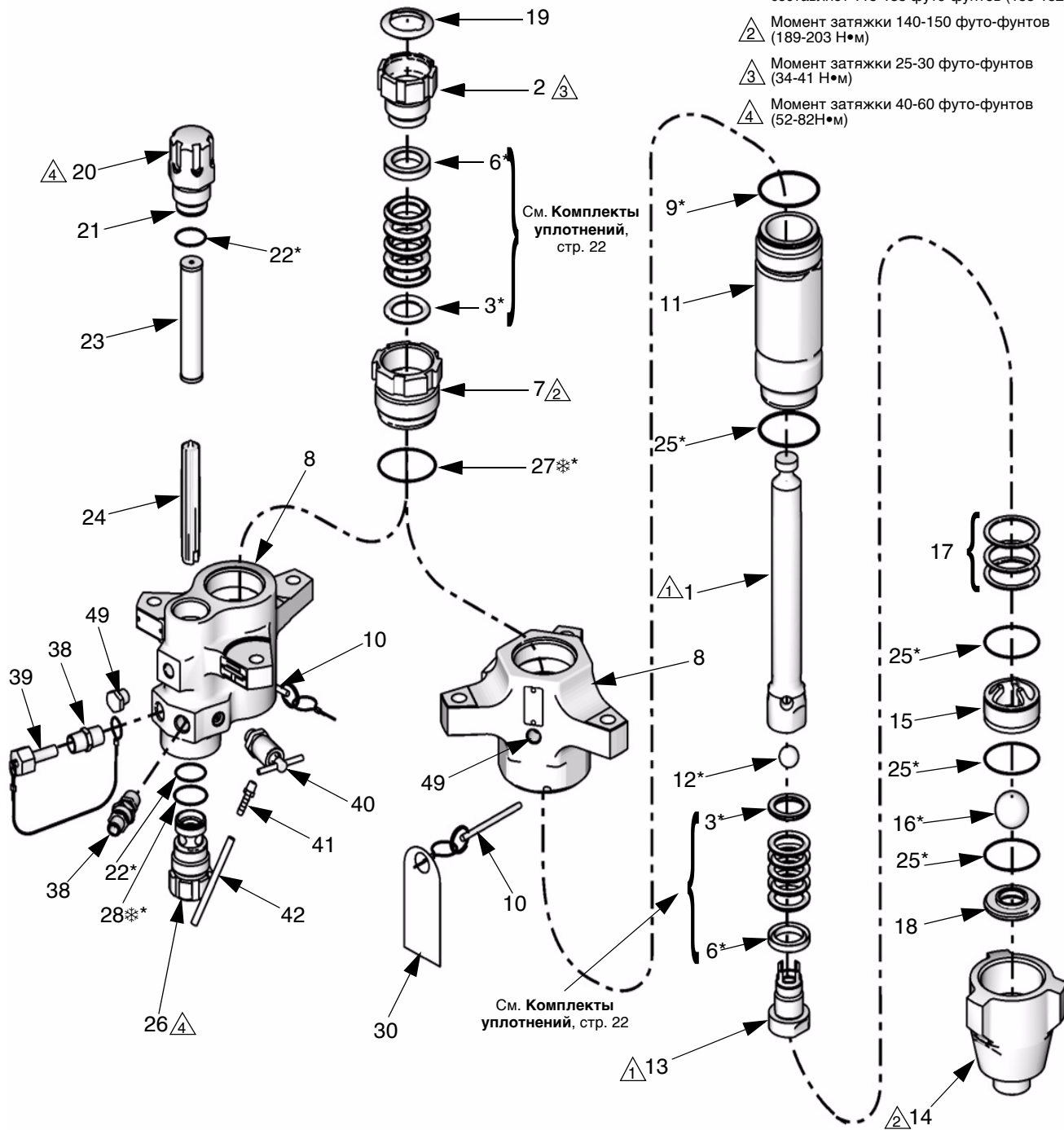
⚠ Для размеров 220, 250 290сс момент затяжки составляет 190-210 футо-фунтов (258-285 Н•м).

Для размеров 85, 115, 145 180сс момент затяжки составляет 115-135 футо-фунтов (155-182 Н•м).

⚠ Момент затяжки 140-150 футо-фунтов (189-203 Н•м)

⚠ Момент затяжки 25-30 футо-фунтов (34-41 Н•м)

⚠ Момент затяжки 40-60 футо-фунтов (52-82 Н•м)



\* Детали, включенные в комплекты уплотнений (приобрести отдельно).  
См. Комплекты уплотнений, стр. 22.

\* 27 – голубое кольцевое уплотнение только для нижних частей насосов 220сс, 250сс и 290сс.  
28 – голубое кольцевое уплотнение.

T18403a

## Нижние части насосов 85cc

### Модели L085C1, L085C2, L085C3, L085C4

Ref.	Part	Description	Qty.	Ref.	Part	Description	Qty.	
				23†		STRAINER, 60 mesh screen		
					236496	Pack of 2		
					238446	Pack of 25		
1	15J091	ROD, displacement	1	24†	188420	SUPPORT, filter	1	
2	15K029	NUT, packing	1	25*	244896	O-RING, PTFE, bottom cylinder (pack of 10)		
3*	✓288070	GLAND, male (pack of 4)			26†	197339	CAP, filter, bottom	1
	✘288072			27*	288068	O-RING, PTFE (pack of 10)		
4*✘	✓288079	V-PACKING, PTFE (pack of 10)		28*†	244896	O-RING, PFTE, filter bottom, blue (pack of 10)		
	✘288082			30▲	172479	TAG, warning	1	
5*✘	✓288078	V-PACKING, leather (pack of 10)		35*✘	✓288077	V-PACKING, UHMWPE (pack of 10)		
	✘288081				✘288080			
6*	✓288069	GLAND, female (pack of 4)		38†	158491	FITTING, nipple	2	
	✘288071			39†	244517	PLUG, packless, 0.5 in.	1	
7	15F660	CARTRIDGE, packing	1	40†	245143	VALVE, pressure, dump	1	
8		HOUSING, outlet		41†	116746	FITTING, barbed, plated	1	
	15F654	Standard; models L085C1, L085C3	1	42†	116750	TUBE, nylon	1	
	15F659	With built-in filter; models L085C2, L085C4	1	49		PLUG, pipe		
9*	288067	O-RING, top cylinder, PTFE (pack of 10)			101754	Models L085C1, L085C3	1	
10	244826	PIN, self-locking	1		198292	Models L085C2, L085C4	1	
11	15F682	CYLINDER, lower	1					
12*	288065	BALL, piston; 9/16 in. (14.3 mm) diameter (pack of 3)						
13	15F669	VALVE, piston	1					
14	15F667	HOUSING, inlet	1					
15	15F664	GUIDE, ball, inlet	1					
16*	244899	BALL, inlet; 1.0 in. (25.4 mm) diameter (pack of 3)						
17	288064	SHIM, inlet, ball guide (pack of 9)						
18	15F665	SEAT, inlet	1					
19	247393	PLUG, throat seal (pack of 10)						
20†	15F859	CAP, filter, top	1					
21†	171941	SPRING, compression	1					
22*†	244895	O-RING, PTFE, filter (pack of 10)						

▲ Запасные наклейки с символами опасности и предупреждениями, бирки и карточки предоставляются бесплатно.

† Только для моделей L085C2 и L085C4.

✓ Уплотнения горловины.

✘ Уплотнения поршня.

✘ Не показано.

\* Детали, включенные в комплект уплотнений (приобрести отдельно). См. Комплекты уплотнений, стр. 22.

## Нижние части насосов 115cc

### Модели L115C1, L115C2, L115C3, L115C4

Ref.	Part	Description	Qty.	Ref.	Part	Description	Qty.
				23†		STRAINER, 60 mesh screen	
					236496	Pack of 2	
					238446	Pack of 25	
1	15J092	ROD, displacement	1	24†	188420	SUPPORT, filter	1
2	15K029	NUT, packing	1	25*	244896	O-RING, PTFE (pack of 10)	
3*	288074	GLAND, packing, male (pack of 4)		26†	197339	CAP, filter, bottom	1
4*☼	288066	V-PACKING, PTFE (pack of 10) Models L115C3, L115C4;		27*	288068	O-RING; PTFE (pack of 10)	
5*☼	288076	V-PACKING, leather (pack of 10) Models L115C1, L115C2		28*	244896	O-RING; PTFE, filter bottom, blue (pack of 10)	
6*	288073	GLAND, female (pack of 4)		30▲	172479	TAG, warning	1
7	15F661	CARTRIDGE, packing	1	35*☼	288075	V-PACKING, UHMWPE, (pack of 10), Models L115C1, L115C2	
8		HOUSING, outlet		38†	158491	FITTING, nipple	2
	15F654	Standard; models L115C1, L115C3	1	39†	244517	PLUG, packless, 0.5 in.	1
	15F659	With built-in filter; models L115C2, L115C4	1	40†	245143	VALVE, pressure, dump	1
9*	288067	O-RING, PTFE, top cylinder (pack of 10)		41†	116746	FITTING, barbed, plated	1
10	244826	PIN, self-locking	1	42†	116750	TUBE, nylon	1
11	15F656	CYLINDER, lower	1	49		PLUG, pipe	
12*	288065	BALL, piston; 9/16 in. (14 mm) diameter (pack of 3)			101754	Models L115C1, L115C3	1
13	15F657	VALVE, piston	1		198292	Models L115C2, L115C4	1
14	15F667	HOUSING, inlet	1	▲ Запасные наклейки с символами опасности и предупреждениями, бирки и карточки предоставляются бесплатно.			
15	15F664	GUIDE, ball, inlet	1	† Только для моделей L115C2 и L115C4.			
16*	244899	BALL, inlet; 1 in. (25 mm) diameter (pack of 3)		☼ Не показано.			
17	288064	SHIM, inlet, ball guide (pack of 9)		* Детали, включенные в комплект уплотнений (приобрести отдельно). См. Комплекты уплотнений, стр. 22.			
18	15F665	SEAT, 1 in. ball	1				
19	247393	PLUG, throat seal (pack of 10)					
20†	15F859	CAP, filter, top	1				
21†	171941	SPRING, compression	1				
22*†	244895	O-RING, PTFE, filter (pack of 10)					



## Нижние части насосов 145сс

Модели L145C1, L145C2, L145C3, L145C4, L14AC1,

Ref.	Part	Description	Qty.	Ref.	Part	Description	Qty.
					224459	Pack of 2	
					238438	Pack of 25	
1	15J093	ROD, displacement	1	24†	186075	SUPPORT, filter	1
2	15K030	NUT, packing	1	25*	244890	O-RING; PTFE, bottom cylinder (pack of 10)	
3*	244881	GLAND, male (pack of 4)		26†	197339	CAP, filter, bottom	1
4*✿	244857	V-PACKING, PTFE (pack of 10)		27*	244890	O-RING; PTFE (pack of 10)	
5*_	244869	V-PACKING, leather (pack of 10)		28*†	244896	O-RING; PTFE, filter bottom, blue (pack of 10)	
6*	244875	GLAND, female (pack of 4)		30▲	172479	TAG, warning	1
7	197325	CARTRIDGE, packing	1	35*✿	244863	V-PACKING, UHMWPE (pack of 10)	
8		HOUSING, outlet		38†	158491	FITTING, nipple	2
	197334	Standard; models L145C1, L145C3	1	39†	244517	PLUG, packless, 0.5 in.	1
	197336	With built-in filter; models L145C2, L145C4	1	40†	245143	VALVE, pressure, dump	1
	15J673	Standard; model L14AC1	1	41†	116746	FITTING, barbed, plated	1
9*	244892	O-RING, PTFE, top cylinder (pack of 10)		42†	116750	TUBE, nylon	1
10	244826	PIN, self-locking	1	49		PLUG, pipe	
11	197315	CYLINDER, lower	1		101754	Models L145C1, L145C3	1
12*	253029	BALL, piston; 9/16 in. (14 mm) diameter (pack of 3)			198292	Models L145C2, L145C4	1
13	197309	VALVE, piston	1				
14	197303	HOUSING, inlet	1	▲	<i>Запасные наклейки с символами опасности и предупреждениями, бирки и карточки предоставляются бесплатно.</i>		
15	197307	GUIDE, ball, inlet	1	†	<i>Только для моделей L145C2 и L145C4.</i>		
16*	253031	BALL, inlet; 1.25 in. diameter (pack of 3)		✿	<i>Не показано.</i>		
17	244855	SHIM, inlet, ball guide (pack of 9)		*	<i>Детали, включенные в комплект уплотнений (приобрести отдельно). См. Комплекты уплотнений, стр. 22.</i>		
18	196358	SEAT, 1 in. ball	1				
19	247394	PLUG, throat seal (pack of 10)					
20†	197338	CAP, filter, top	1				
21†	171941	SPRING, compression	1				
22*†	244895	O-RING; PTFE, filter (pack of 10)					
23†		STRAINER, 60 mesh screen					

## Нижние части насосов 180cc

Модели L180C1, L180C2, L180C3, L180C4, L18AC1

Ref.	Part	Description	Qty.	Ref.	Part	Description	Qty.
1	15J094	ROD, displacement	1	24†	186075	SUPPORT, filter	1
2	15K030	NUT, packing	1	25*	244890	O-RING, PTFE, bottom cylinder (pack of 10)	
3*	244882	GLAND, male (pack of 4)		26†	197339	CAP, filter, bottom	1
4*✿	244858	V-PACKING, PTFE (pack of 10)		27*	244890	O-RING, PTFE (pack of 10)	
5*✿	244870	V-PACKING, leather (pack of 10)		28*†	244896	O-RING, PTFE filter bottom, blue (pack of 10)	
6*	244876	GLAND, female (pack of 4)		30▲	172479	TAG, warning	1
7	197326	CARTRIDGE, packing	1	35*✿	244864	V-PACKING, UHMWPE (pack of 10)	
8	197334	HOUSING, outlet	1	38†	158491	FITTING, nipple	2
	197336	Standard; models L180C1, L180C3	1	39†	244517	PLUG, packless, 0.5 in.	1
	197336	With built-in filter; models L180C2, L180C4	1	40†	245143	VALVE, pressure, dump	1
	15J673	Standard; model L18AC1	1	41†	116746	FITTING, barbed, plated	1
9*	244892	O-RING, PTFE, top cylinder (pack of 10)		42†	116750	TUBE, nylon	1
10	244826	PIN, self-locking	1	49		PLUG, pipe	
11	197316	CYLINDER, lower	1		101754	Models L180C1, L180C3	1
12*	253029	BALL, piston; 9/16 in. (14 mm) diameter (pack of 3)			198292	Models L180C2, L180C4	1
13	197310	VALVE, piston	1	▲ Запасные наклейки с символами опасности и предупреждениями, бирки и карточки предоставляются бесплатно.			
14	197303	HOUSING, inlet	1	† Только для моделей L180C2 и L180C4.			
15	197307	GUIDE, ball, inlet	1	✿ Не показано.			
16*	245128	BALL, inlet; 1.25 in. diameter (pack of 3)		* Детали, включенные в комплект уплотнений (приобрести отдельно). См. Комплекты уплотнений, стр. 22.			
17	244855	SHIM, inlet, ball guide (pack of 3)					
18	196358	SEAT, inlet	1				
19	247394	PLUG, throat seal (pack of 10)					
20†	197338	CAP, filter, top	1				
21†	171941	SPRING, compression	1				
22*†	244895	O-RING, PTFE, filter (pack of 10)					
23†		STRAINER, mesh, screen, 60					

## Нижние части насосов 220сс

Модели L220C1, L220C2, L220C3, L220C4, L22AC1

Ref.	Part	Description	Qty.	Ref.	Part	Description	Qty.
					224459	Pack of 2	
					238438	Pack of 25	
1	15J095	ROD, displacement	1	24†	186075	SUPPORT, filter	1
2	15K031	NUT, packing	1	25*	244894	O-RING, PTFE, bottom cylinder (pack of 10)	
3*	✓244883	GLAND, male (pack of 4)		26†	197339	CAP, filter, bottom	1
	✖244884			27*	244891	O-RING, PTFE (pack of 10)	
4*✿	✓244859	V-PACKING, PTFE (pack of 10)		28*†	244896	O-RING, PFTE, filter bottom, blue (pack of 10)	
	✖244860			30▲	172479	TAG, warning	1
5*✿	✓244871	V-PACKING, leather (pack of 10)		35*✿	✓244865	V-PACKING, UHMWPE (pack of 10)	
	✖244872				✖244866		
6*	✓244877	GLAND, female (pack of 4)		38†	158491	FITTING, nipple	2
	6244878			39†	244517	PLUG, packless, 0.5 in.	1
7	197327	CARTRIDGE, packing	1	40†	245143	VALVE, pressure, dump	1
8		HOUSING, outlet		41†	116746	FITTING, barbed, plated	1
	197335	Standard; models L220C1, L220C3	1	42†	116750	TUBE, nylon	1
	197337	With built-in filter; models L220C2, L220C4	1	49		PLUG, pipe	
	15H722	Standard, 5.9 in. bolt pattern; model L22AC1 only	1		101754	Models L220C1, L220C3	1
9*	244893	O-RING, top cylinder, PTFE (pack of 10)			198292	Models L220C2, L220C4	1
10	244826	PIN, self-locking	1				
11	197317	CYLINDER, lower	1				
12*	244898	BALL, piston; 7/8 in. (22 mm) diameter (pack of 3)					
13	197311	VALVE, piston	1				
14	197304	HOUSING, inlet	1				
15	197308	GUIDE, ball, inlet	1				
16*	253030	BALL, inlet; 1.5 in. diameter (pack of 3)					
17	244856	SHIM, inlet, ball guide (pack of 9)					
18	197344	SEAT, inlet	1				
19	247395	PLUG, throat seal (pack of 10)					
20†	197338	CAP, filter, top	1				
21†	171941	SPRING, compression	1				
22*†	244895	O-RING, PTFE, filter (pack of 10)					
23†		STRAINER, 60 mesh screen					

▲ Запасные наклейки с символами опасности и предупреждениями, бирки и карточки предоставляются бесплатно.

† Только для моделей L220C2 и L220C4.

✓ Уплотнения горловины.

✖ Уплотнения поршня.

✿ Не показано.

\* Детали, включенные в комплект уплотнений (приобрести отдельно). См. Комплекты уплотнений, стр. 22.

## Нижние части насосов 250cc

### Модели L250C1, L250C2, L250C3, L250C4

Ref.	Part	Description	Qty.	Ref.	Part	Description	Qty.
				23†		STRAINER, 60 mesh screen	
					224459	Pack of 2	
					238438	Pack of 25	
1	15J096	ROD, displacement	1	24†	186075	SUPPORT, filter	1
2	15K031	NUT, packing	1	25*	244894	O-RING, PTFE, bottom cylinder (pack of 10)	
3*	245232	GLAND, male (pack of 4)		26†	197339	CAP, filter, bottom	1
4*✿	245229	V-PACKING, PTFE (pack of 10)		27*	244891	O-RING, PTFE (pack of 10)	
5*✿	245230	V-PACKING, leather (pack of 10)		28*†	244896	O-RING, PTFE, filter, bottom, blue (pack of 10)	
6*		GLAND, female (pack of 4)		30▲	172479	TAG, warning	1
	245233	MODELS, L250C1, L250C2		35*✿	245231	V-PACKING, UHMWPE (pack of 10)	
	246530	MODELS L250C3, L250C4		38†	158491	FITTING, nipple	2
7	197328	CARTRIDGE, packing	1	39†	244517	PLUG, packless, 0.5 in.	1
8		HOUSING, outlet		40†	245143	VALVE, pressure, dump	1
	197335	Standard; models L250C1, L250C3	1	41†	116746	FITTING, barbed, plated	1
	197337	With built-in filter; models L250C2, L250C4	1	42†	116750	TUBE, nylon	1
	15H722	Standard, 5.9 in. bolt pattern; model L29AC1 only	1	49		PLUG, pipe	
9*	244893	O-RING, PTFE, top cylinder (pack of 10)			101754	Models L250C1, L250C3	1
10	244826	PIN, self-locking	1		198292	Models L250C2, L250C4	1
11	197318	CYLINDER, lower	1				
12*	244898	BALL, piston; 7/8 in. (22 mm) diameter (pack of 3)					
13	197312	VALVE, piston	1				
14	197304	HOUSING, inlet	1				
15	197308	GUIDE, ball, inlet	1				
16*	253030	BALL, inlet; 1.5 in. diameter (pack of 3)					
17	244856	SHIM, inlet, ball guide (pack of 9)					
18	197344	SEAT, inlet	1				
19	247395	PLUG, throat seal (pack of 10)					
20†	197338	CAP, filter, top	1				
21†	171941	SPRING, compression	1				
22*†	244895	O-RING, PTFE, filter (pack of 10)					

▲ Запасные наклейки с символами опасности и предупреждениями, бирки и карточки предоставляются бесплатно.

† Только для моделей L250C2 и L250C4.

✿ Не показано.

\* Детали, включенные в комплект уплотнений (приобрести отдельно). См. Комплекты уплотнений, стр. 22.

## Нижние части насосов 290cc

Модели L290C1, L290C2, L290C3, L290C4, L29AC1

Ref.	Part	Description	Qty.	Ref.	Part	Description	Qty.
					224459	Pack of 2	
					238438	Pack of 25	
1	15J097	ROD, displacement	1	24†	186075	SUPPORT, filter	1
2	15K031	NUT, packing	1	25*	244894	O-RING, PTFE, bottom cylinder (pack of 10)	
3*	✓244885	GLAND, male (pack of 4)		26†	197339	CAP, filter, bottom	1
	✖244886			27*	244891	O-RING, PTFE (pack of 10)	
4*✿	✓244861	V-PACKING, PTFE (pack of 10)		28*†	244896	O-RING, PTFE, filter bottom, blue (pack of 10)	
	✖244862			30▲	172479	TAG, warning	1
5*✿	✓244873	V-PACKING, leather (pack of 10)		35*✿	✓244867	V-PACKING, UHMWPE (pack of 10)	
	✖244874				✖244868		
6*	✓244879	GLAND, female (pack of 4)		38†	158491	FITTING, nipple	2
	✖244880			39†	244517	PLUG, packless, 0.5 in.	1
7	197327	CARTRIDGE, packing	1	40†	245143	VALVE, pressure, dump	1
8		HOUSING, outlet		41†	116746	FITTING, barbed, plated	1
	197335	Standard, models L290C1, L290C3	1	42†	116750	TUBE, nylon	1
	197337	With built-in filter; models L290C2, L290C4	1	49		PLUG, pipe	
	15H722	Standard, 5.9 in. bolt pattern, model L29AC1 only			101754	Models L290C1, L290C3	1
9*	244893	O-RING, PTFE, top cylinder (pack of 10)			198292	Models L290C2, L290C4	1
10	244826	PIN, self-locking	1				
11	197319	CYLINDER, lower	1				
12*	244899	BALL, piston; 7/8 in. (22 mm) diameter (pack of 3)					
13	197313	VALVE, piston	1				
14	197304	HOUSING, inlet	1				
15	197308	GUIDE, ball, inlet	1				
16*	253030	BALL, inlet; 1.5 in. diameter (pack of 3)					
17	244856	SHIM, inlet, ball guide (pack of 9)					
18	197344	SEAT, inlet	1				
19	247395	PLUG, throat seal (pack of 10)					
20†	197338	CAP, filter, top	1				
21†	171941	SPRING, compression	1				
22*†	244895	O-RING, PTFE, filter (pack of 10)					
23†		STRAINER, 60 mesh screen					

▲ Запасные наклейки с символами опасности и предупреждениями, бирки и карточки предоставляются бесплатно.

† Только для моделей L290C2 и L290C4.

✓ Уплотнения горловины.

✖ Уплотнения поршня.

✿ Не показано.

\* Детали, включенные в комплект уплотнений (приобрести отдельно). См. Комплекты уплотнений, стр. 22.

## Комплекты уплотнений

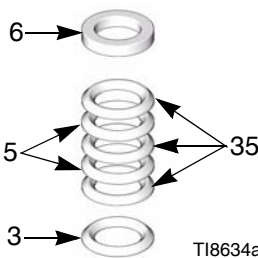
### Ремкомплекты Xtreme Seal™

Комплект 288058 для нижних частей насосов 115 cc  
 Комплект 244850 для нижних частей насосов 145 cc (600)  
 Комплект 244851 для нижних частей насосов 180 cc (750)  
 Комплект 244853 для нижних частей насосов 250 cc (1045)

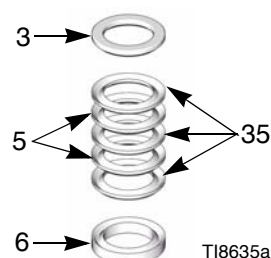
Усл. №	Обозначение	Кол-во
3	САЛЬНИК, уплотнение, внутренний	2
5	УПЛОТНЕНИЕ С V-ОБРАЗНЫМ СЕЧЕНИЕМ, кожаное	4
6	САЛЬНИК, уплотнение, наружный	2
35	V-ОБРАЗНОЕ УПЛОТНЕНИЕ, ПОЛИЭТИЛЕН СВЕРХВЫСОКОЙ МОЛЕКУЛЯРНОЙ МАССЫ	6

Комплект также включает позиции 9, 12, 16, 22, 25, 27, 28 (см. **Детали**, на стр. 14).

Уплотнения горловины: кромки направлены вниз



Уплотнения поршня: кромки направлены вверх



**Смажьте уплотнения**

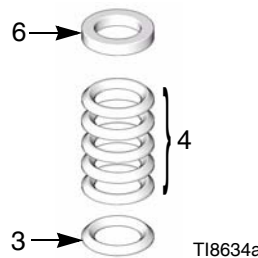
### Ремкомплекты Tuff Stack™

Комплект 288060 для нижних частей насосов 115 cc  
 Комплект 244900 для нижних частей насосов 145 cc (600)  
 Комплект 244901 для нижних частей насосов 180 cc (750)  
 Комплект 244903 для нижних частей насосов 250 cc (1045)

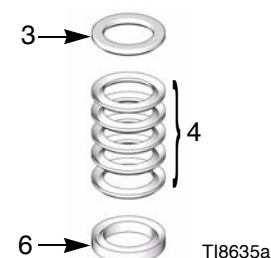
Усл. №	Обозначение	Кол-во
3	САЛЬНИК, уплотнение, внутренний	2
4	V-ОБРАЗНОЕ УПЛОТНЕНИЕ; тефлон	10
6	САЛЬНИК, уплотнение, наружный	2

Комплект также включает позиции 9, 12, 16, 22, 25, 27, 28 (см. **Детали**, на стр. 14).

Уплотнения горловины: кромки направлены вниз



Уплотнения поршня: кромки направлены вверх



**Смажьте уплотнения**

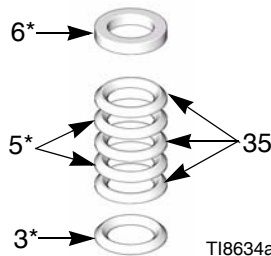
### Ремкомплекты Xtreme Seal™

Комплект 288054 для нижних частей насосов 85 cc  
 Комплект 244852 для нижних частей насосов 220 cc (900)  
 Комплект 244854 для нижних частей насосов 290 cc (1200)

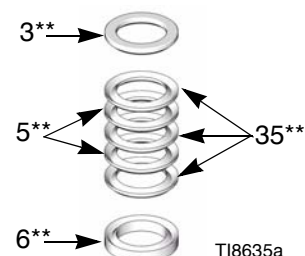
Усл. №	Обозначение	Кол-во
3*	САЛЬНИК, уплотнение, внутренний	1
3**	САЛЬНИК, уплотнение, внутренний	1
5*	УПЛОТНЕНИЕ С V-ОБРАЗНЫМ СЕЧЕНИЕМ, кожаное	2
5**	УПЛОТНЕНИЕ С V-ОБРАЗНЫМ СЕЧЕНИЕМ, кожаное	2
6*	САЛЬНИК, уплотнение, наружный	1
6**	САЛЬНИК, уплотнение, наружный	1
35*	V-ОБРАЗНОЕ УПЛОТНЕНИЕ, ПОЛИЭТИЛЕН СВЕРХВЫСОКОЙ МОЛЕКУЛЯРНОЙ МАССЫ	3
35**	V-ОБРАЗНОЕ УПЛОТНЕНИЕ, ПОЛИЭТИЛЕН СВЕРХВЫСОКОЙ МОЛЕКУЛЯРНОЙ МАССЫ	3

Комплект также включает позиции 9, 12, 16, 22, 25, 27, 28 (см. **Детали**, на стр. 14).

Уплотнения горловины: кромки направлены вниз



Уплотнения поршня: кромки направлены вверх



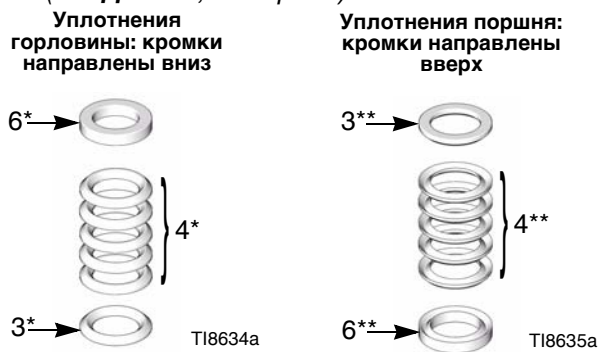
**Смажьте уплотнения**

## Ремкомплекты Tuff Stack™

Комплект 288056 для нижних частей насосов 85 cc  
 Комплект 244902 для нижних частей насосов 220 cc (900)  
 Комплект 244904 для нижних частей насосов 290 cc (1200)

Усл. №	Обозначение	Кол-во
3*	САЛЬНИК, уплотнение, внутренний	1
3**	САЛЬНИК, уплотнение, внутренний	1
4*	V-ОБРАЗНОЕ УПЛОТНЕНИЕ; тефлон	5
4**	V-ОБРАЗНОЕ УПЛОТНЕНИЕ; тефлон	5
6*	САЛЬНИК, уплотнение, наружный	1
6**	САЛЬНИК, уплотнение, наружный	1

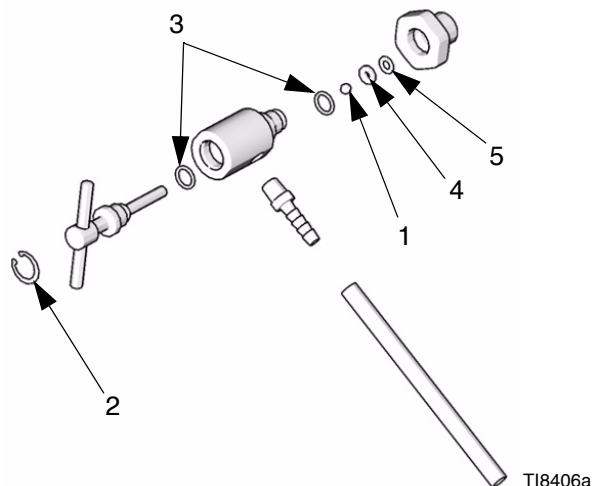
Комплект также включает позиции 9, 12, 16, 22, 25, 27, 28 (см. **Детали**, на стр. 14).



**Смажьте уплотнения**

## Спускной гидроклапан 245145

Усл. №	Обозначение	Кол-во
1	ШАР, карбидный	1
2	КОЛЬЦО, стопорное	1
3	КОЛЬЦЕВОЕ УПЛОТНЕНИЕ, PTFE	2
4	СЕДЛО, клапан	1
5	ПРОКЛАДКА	1



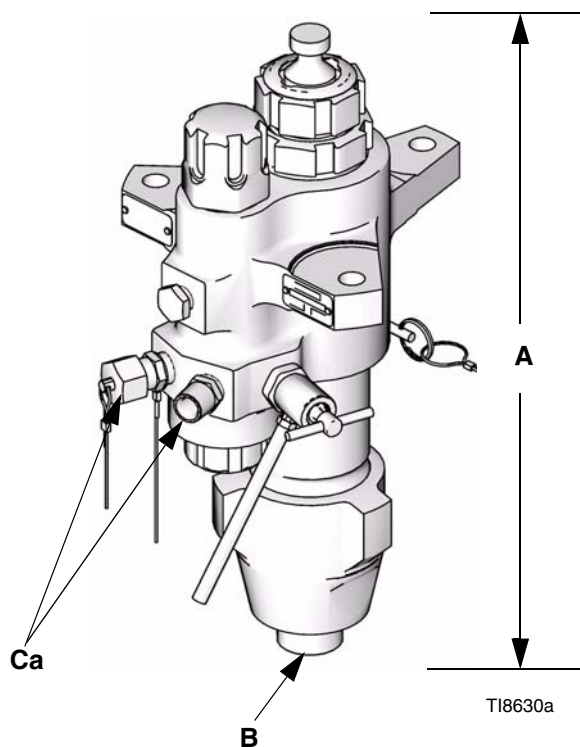
## Фильтры (см. 23)

Размер нижней части насоса	Упаковка 2 шт.			Упаковка 25 шт		
	30 ячеек	60 ячеек	100 ячеек	30 ячеек	60 ячеек	100 ячеек
85cc	236495	236496	236497	238444	238446	238448
115cc						
145cc	244458	224459	224468	238436	238438	238440
180cc						
220cc						
250cc						
290cc						

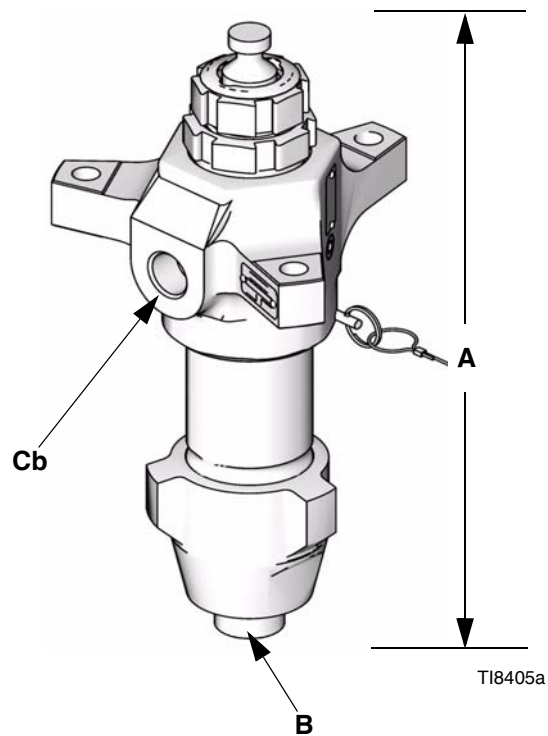




## Размеры



**Нижние части насосов  
с встроенными фильтрами**



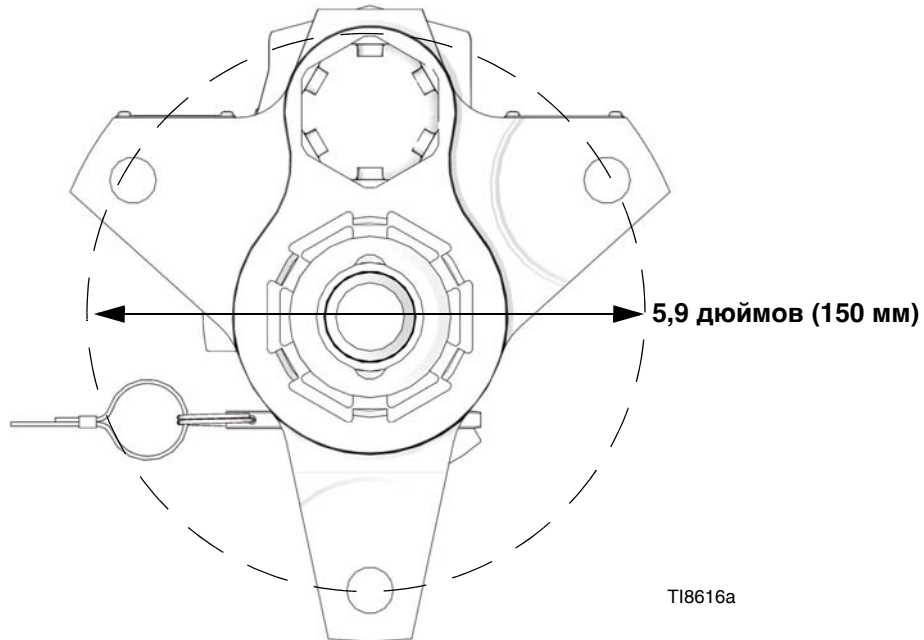
**Нижние части насосов  
без встроенных фильтров**

### Размеры нижней части насоса

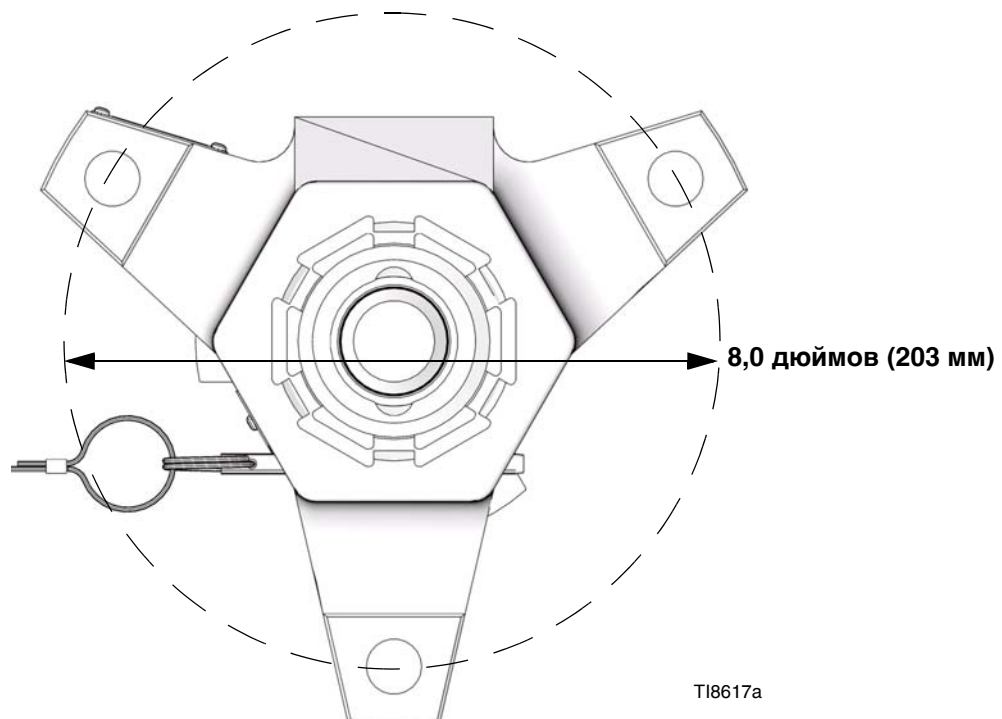
Нижняя часть насоса	А (Высота) дюймы (мм)	В (Вход) in. npt(m)	Са (Выход) in. npt(m)	Сb (Выход) in. npt(f)	Вес фунты (кг)	
					Без фильтра	С фильтром
85cc	17,0 (432)	1-1/4	2x1/2	1/2	28 (12,7)	36 (16,3)
115cc	17,0 (432)	1-1/4	2x1/2	1/2	28 (12,7)	36 (16,3)
145cc	17,0 (432)	1-1/4	2x1/2	3/4	38 (17,3)	48 (21,8)
14Acc	17,0 (432)	1-1/4	2x1/2	3/4	38 (17,3)	48 (21,8)
180cc	17,0 (432)	1-1/4	2x1/2	3/4	38 (17,3)	48 (21,8)
18Acc	17,0 (432)	1-1/4	2x1/2	3/4	38 (17,3)	48 (21,8)
220cc	17,0 (432)	1-1/4	2x1/2	1	42 (19,1)	52 (23,6)
22Acc	17,0 (432)	1-1/4	2x1/2	1	42 (19,1)	52 (23,6)
250cc	17,0 (432)	1-1/4	2x1/2	1	42 (19,1)	52 (23,6)
290cc	17,0 (432)	1-1/4	2x1/2	1	43 (19,5)	53 (24,1)
29Acc	17,0 (432)	1-1/4	2x1/2	1	43 (19,5)	53 (24,1)

## Схема монтажного отверстия корпуса выхода

**Показан корпус выхода 5,9 дюймов (150 мм) (пример)**  
Относится к нижним частям насосов 85, 115, 14А, 18А, 22А и 29Асс



**Показан корпус выхода 8,0 дюймов (203 мм) (пример)**  
Относится к нижним частям насосов 145, 180, 220, 250 и 290сс



## Технические характеристики

Все модели нижних частей насосов имеют одинаковую рабочую температуру и смачиваемые детали.

Максимальная рабочая температура . . . . . 180° F (82° C)  
 Смачиваемые части . . . . . Углеродистая сталь; легированная сталь;  
 нержавеющая сталь 304, 440 и 17-4 PH;  
 цинковое и никелевое покрытие, ковкое железо,  
 карбид вольфрама, тефлон; кожа

Нижняя часть насоса	Макс. рабочее давление жидкости	Рабочий объем за цикл
85сс	7250 фунтов/кв. дюйм (50 МПа, 500 бар)	85сс
115сс	7250 фунтов/кв. дюйм (50 МПа, 500 бар)	115сс
145сс	7400 фунтов/кв. дюйм (51 МПа, 511 бар)	145сс
180сс	7400 фунтов/кв. дюйм (51 МПа, 511 бар)	180сс
220сс	6000 фунтов/кв. дюйм (41,4 МПа, 414 бар)	220сс
250сс	5600 фунтов/кв. дюйм (38,6 МПа, 386 бар)	250сс
290сс	5600 фунтов/кв. дюйм (38,6 МПа, 386 бар)	290сс

# Стандартная гарантия Graco

Graco warrants all equipment referenced in this document which is manufactured by Graco and bearing its name to be free from defects in material and workmanship on the date of sale to the original purchaser for use. With the exception of any special, extended, or limited warranty published by Graco, Graco will, for a period of twelve months from the date of sale, repair or replace any part of the equipment determined by Graco to be defective. This warranty applies only when the equipment is installed, operated and maintained in accordance with Graco's written recommendations.

This warranty does not cover, and Graco shall not be liable for general wear and tear, or any malfunction, damage or wear caused by faulty installation, misapplication, abrasion, corrosion, inadequate or improper maintenance, negligence, accident, tampering, or substitution of non-Graco component parts. Nor shall Graco be liable for malfunction, damage or wear caused by the incompatibility of Graco equipment with structures, accessories, equipment or materials not supplied by Graco, or the improper design, manufacture, installation, operation or maintenance of structures, accessories, equipment or materials not supplied by Graco.

This warranty is conditioned upon the prepaid return of the equipment claimed to be defective to an authorized Graco distributor for verification of the claimed defect. If the claimed defect is verified, Graco will repair or replace free of charge any defective parts. The equipment will be returned to the original purchaser transportation prepaid. If inspection of the equipment does not disclose any defect in material or workmanship, repairs will be made at a reasonable charge, which charges may include the costs of parts, labor, and transportation.

**THIS WARRANTY IS EXCLUSIVE, AND IS IN LIEU OF ANY OTHER WARRANTIES, EXPRESS OR IMPLIED, INCLUDING BUT NOT LIMITED TO WARRANTY OF MERCHANTABILITY OR WARRANTY OF FITNESS FOR A PARTICULAR PURPOSE.**

Graco's sole obligation and buyer's sole remedy for any breach of warranty shall be as set forth above. The buyer agrees that no other remedy (including, but not limited to, incidental or consequential damages for lost profits, lost sales, injury to person or property, or any other incidental or consequential loss) shall be available. Any action for breach of warranty must be brought within two (2) years of the date of sale.

**GRACO MAKES NO WARRANTY, AND DISCLAIMS ALL IMPLIED WARRANTIES OF MERCHANTABILITY AND FITNESS FOR A PARTICULAR PURPOSE, IN CONNECTION WITH ACCESSORIES, EQUIPMENT, MATERIALS OR COMPONENTS SOLD BUT NOT MANUFACTURED BY GRACO.** These items sold, but not manufactured by Graco (such as electric motors, switches, hose, etc.), are subject to the warranty, if any, of their manufacturer. Graco will provide purchaser with reasonable assistance in making any claim for breach of these warranties.

In no event will Graco be liable for indirect, incidental, special or consequential damages resulting from Graco supplying equipment hereunder, or the furnishing, performance, or use of any products or other goods sold hereto, whether due to a breach of contract, breach of warranty, the negligence of Graco, or otherwise.

## ДЛЯ ПОКУПАТЕЛЕЙ КОМПАНИИ GRACO, ГОВОРЯЩИХ НА РУССКОМ ЯЗЫКЕ

Стороны подтверждают свое согласие с тем, что настоящий документ и вся документация и извещения, а также юридические процедуры, начатые, возбужденные или исполняемые в соответствии с настоящим документом, или имеющие к нему прямое или косвенное отношение, будут исполняться и вестись на английском языке.

## Graco Information

**TO PLACE AN ORDER**, contact your Graco distributor or call to identify the nearest distributor.  
**Phone:** 612-623-6921 **or Toll Free:** 1-800-328-0211 **Fax:** 612-378-3505

*All written and visual data contained in this document reflects the latest product information available at the time of publication.  
Graco reserves the right to make changes at any time without notice.*

*This manual contains Russian. MM 311762*

**Graco Headquarters:** Minneapolis  
**International Offices:** Belgium, China, Japan, Korea

**GRACO INC. P.O. BOX 1441 MINNEAPOLIS, MN 55440-1441**

Copyright 2006, Graco Inc. is registered to I.S. EN ISO 9001

www.graco.com  
Revised 5/2008